




 <http://weibo.com/kukarobotics>

 <http://u.youku.com/库卡工业机器人>



 微信账号名称: KUKA机器人
微信号: KUKA_Robotics_China

有关产品性质和适用范围的说明并不保证产品属性, 仅作可供了解的信息。我们的供货范围及提供的服务完全以合同条款为准绳。技术数据和插图仅作为供货参考。保留更改权利。

KUKA



全新、高速、精准

库卡小型机器人

库卡机器人(上海)有限公司

地址: 上海市松江区小昆山镇昆港公路889号
邮编: 201614
电话(Tel): +86 21 5707 2688
传真(Fax): +86 21 5707 2605

KUKA Robotics China Co.,Ltd.

Address: No.889, Kungang Road,
Xiaokunshan Town, Songjiang District,
201614, Shanghai P.R. China
Tel: +86 21 5707 2688
Fax: +86 21 5707 2605

北京办事处

地址: 北京市海淀区车公庄西路甲19号
华通大厦A座729A室
邮编: 100044
电话: +86 10 6870 0238/0239
传真: +86 10 8842 4168

KUKA Beijing Branch Office

Address: Room 729A, Huatong Building,
No.19A Che Gong Zhuang West Road,
Haidian District, 10004, Beijing P.R. China
Tel: +86 10 6870 0238/0239
Fax: +86 10 8842 4168

广州办事处

地址: 中国广东广州市天河区棠石路
华翠街68号仙湖名苑101A
邮编: 510665
电话: +86 20 8554 1503/1621
传真: +86 20 8554 1533

KUKA Guangzhou Branch Office

Address: Room 101A, XianHu Garden, No.68,
HuaCui Street, Tangshi Road, Tianhe District,
510665, Guangzhou, P.R.China
Tel: +86 20 8554 1503/1621
Fax: +86 20 8554 1533

KUKA

库卡 —— 您强大的合作伙伴

德国制造的品质，以客户为导向的创造力和最高标准：过去几十年来，库卡在此基础上开发了独特的工艺技术，为您带来决定性的最佳工艺流程。我们曾是机器人技术的开路先锋，今天则是全球技术革新的领军者。我们以未来为取向，致力追求将复杂的自动化任务简单化的解决方案。不管您想做什么，亦或面临何种具体任务：库卡几乎能实现您所有的愿望。无论在何种行业，我们都将与业内经验丰富的系统合作伙，竭诚实现您的愿望。愿我们的领先地位能为您带来巨大的成功。

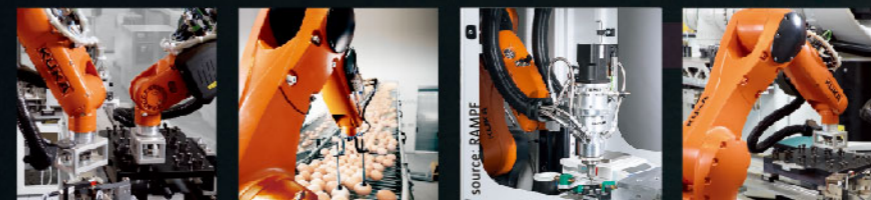
新的速度冠军

库卡小型机器人

负载能力 6 公斤至 10 公斤

库卡推出功能全面的小型机器人系列 —— KR AGILUS。在负载能力范围内，KR AGILUS 的卓越性能堪称独一无二。它含有6根旋转轴，并有运动速度快、周期时间短、集成式能源供应系统等特点，可在地面、天花板或墙面等位置安装，甚至能应用在某些特殊的环境中。所有 KR AGILUS 型号产品均采用性能卓越的 KR C4 控制系统，该通用系统被应用于所有库卡机器人。

此系列的独特之处在于其安全机器人 (Safe Robot) 功能，它在简化人机之间有效的协同作业方面起着至关重要的作用，此项特性实现了全新的自动化设计理念。KR AGILUS：库卡制造且拥有无与伦比的功能性和可靠性。



欢迎更进一步了解库卡小型机器人，请用智能手机扫描此 QR 码。

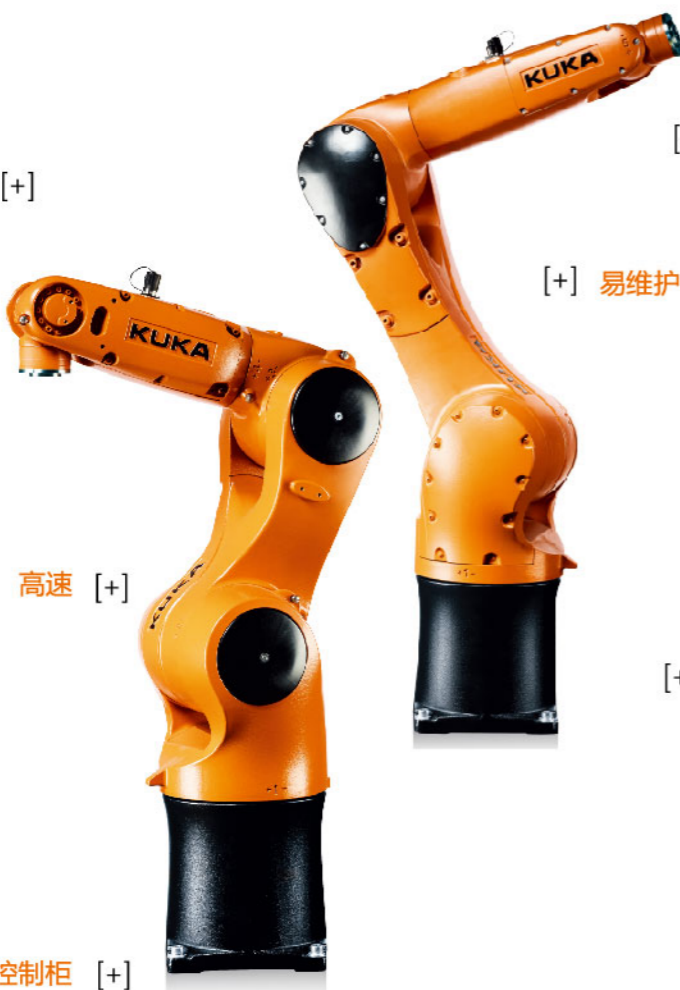
KR AGILUS 系列 小型机器人的未来

产品概览

机器人	KR AGILUS sixx series	KR 6 R700 sixx, KR 6 R900 sixx, KR 10 R900 sixx, KR 10 R1100 sixx
控制柜	KR AGILUS five series	KR 6 R700 five, KR 6 R900 five, KR 10 R1100 five
示教器	KR C4 compact	库卡 smartPAD

集成式能源供应系统 [+]

极高的精确度 [+]

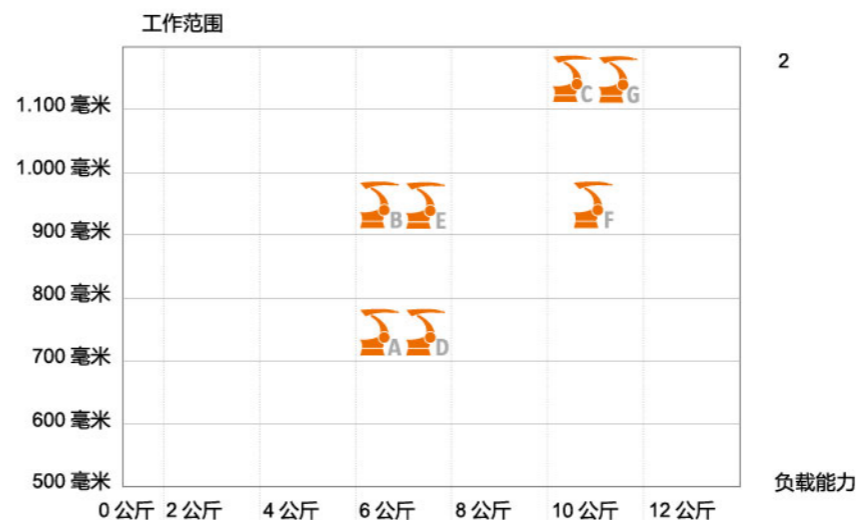
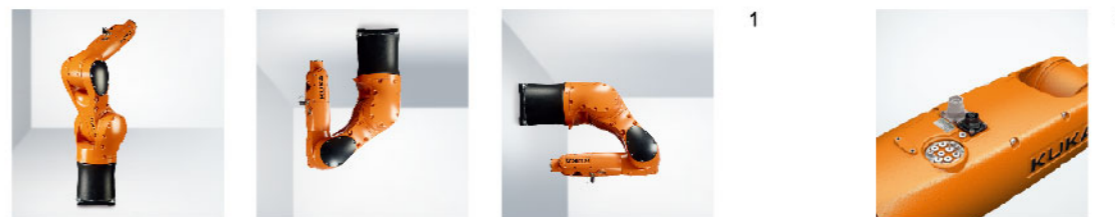


[+] 优化的工作空间

[+] 易维护

[+] 灵活的安装方式

久经考验的库卡控制柜 [+]



1、支持多种安装位置：
KR AGILUS 5 系列机器人面向地面和天花板安装场合，KR AGILUS 6 系列则另外提供墙壁安装。

2、KR 6 R700 5 (A)
KR 6 R900 5 (B)
KR 10 R1100 5 (C)
KR 6 R700 6 (D)
KR 6 R900 6 (E)
KR 10 R900 6 (F)
KR 10 R1100 6 (G)

3、安全集成到机器人臂中的能源供应系统。

库卡小型机器人 —— 新一代的强者

高速。在搬运，特别是取放作业方面，库卡小型机器人具备的一个最大优势是：速度极快。它可以在最短的循环时间内取得令人信服的结果。

高精度。对于需要高重复精度和精确度的作业，库卡小型机器人是最好的选择，它们可以提供最高水平的加工质量。因其结构坚固，小型机器人可在整个工作空间内持续精准地进行作业。

集成式能源供应系统。在库卡小型机器人极为修长的轮廓中，内部配有能源供应系统，其中包括 EtherCAT / 以太网（总线电缆）、三个二位五通阀（压缩空气）、直接空气管路以及六个输入点和两个输出点。夹持器集成简便，反应迅速，尤其适用于狭窄的工作空间。

灵活的安装方式。有地面、天花板或墙壁等安装位置！通过集成在所有轴上的制动器，库卡小型机器人在各种安装方式下均有卓越的表现。

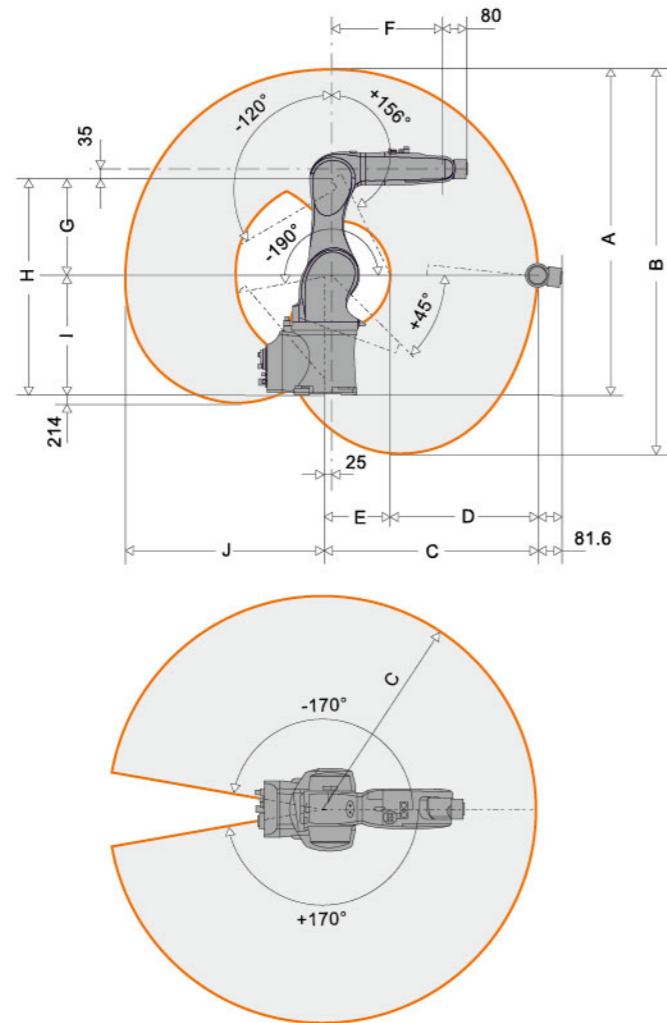
易维护。库卡小型机器人的电机和减速器完全不需要更换润滑剂（永久润滑），这使得它们非常适合持续不间断地进行生产。

最佳的工作空间。KR AGILUS 提供了最佳的工作空间，能够达到机器人基座附近和过顶区域中的各点，工作范围可达 1100 毫米。在第 3 轴和第 4 轴的多个安装点上可安装附加设备（如阀门和输入输出模块），从而实现低成本、省空间的系统设计理念。

KUKA KR C4 控制柜。与大机器人一样，库卡小型机器人家族也采用同样的库卡控制技术。

KR AGILUS: KR 6 R700 sixx

工作空间 ¹⁾	尺寸 A	尺寸 B	尺寸 C	尺寸 D	尺寸 E	尺寸 F	尺寸 G	尺寸 H	尺寸 I	尺寸 J
KR 6 R700 sixx	1,082 毫米	1,271 毫米	706.7 毫米	501.1 毫米	205.6 毫米	365 毫米	315 毫米	715 毫米	400 毫米	656.7 毫米



循环时间

KR 6 R700 sixx (25/305/25; 1公斤负载)	超过138个工作循环/分钟
-----------------------------------	---------------



有关产品性质和适用范围的说明并不保证产品属性，仅作参考。我们的供货范围及提供的服务完全以合同条款为准。技术数据和插图仅作为供货参考。保留更改权利。

¹⁾ 针对轴 4 / 5 交点

特性和优势

最短的循环时间。 KR AGILUS 专为极高的作业速度而设计，同时还具备极高的精确度。

节省空间的集成。 极小的占用空间以及可选择的安装方式，使得小型机器人的适应能力极高。

集成式能源供应系统。 集成式能源供应系统被敷设在库卡小型机器人的内部，十分节省空间。它包括 EtherCAT / 以太网（总线电缆）、三个二位五通阀（压缩空气）、直接空气管路以及输入和输出信号接口。

KR C4 系统架构和功能。 与大型机器人一样，库卡小型机器人同样具有多样性。它们通过 KR C4 compact 控制柜运行，并具备久经考验的 KR C4 控制柜的全部功能。

KUKA.SAFEOPERATION。 库卡小型机器人在安全性方面树立了标准。只有这种机器人可提供 KUKA.SafeOperation 功能，明显简化了人机协作的集成工作。



KR 6 R700 sixx

最大工作范围	706.7 毫米
最大负载	6 公斤
位置重复精度	±0.03 毫米
轴数	6
安装位置	地面、天花板、墙壁
结构型式	MF
机器人占地面积	209 毫米 × 207 毫米
重量 (不含控制柜) 约	50 公斤

轴参数 运动范围

轴 1 (A1)	+/-170°
轴 2 (A2)	+45°/-190°
轴 3 (A3)	+156°/-120°
轴 4 (A4)	+/-185°
轴 5 (A5)	+/-120°
轴 6 (A6)	+/-350°

运行条件

机器人环境温度	+5 °C 至 +45 °C
---------	----------------

防护等级

机器人防护等级	IP 54
---------	-------



控制柜

	KR C4 compact
--	---------------

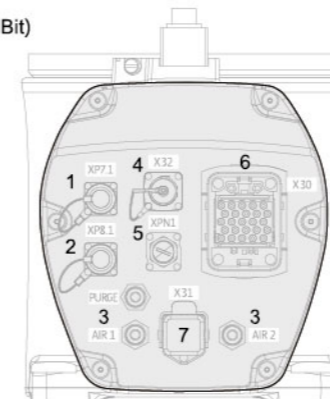


示教器

	库卡 smartPAD
--	-------------

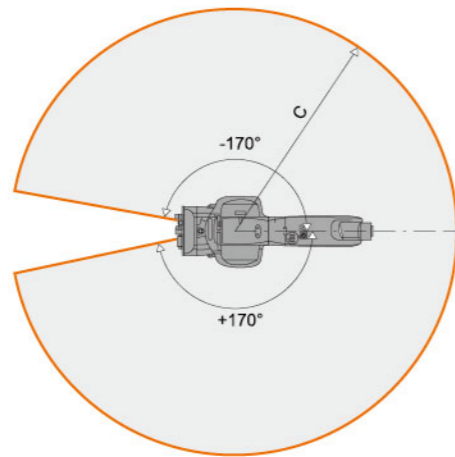
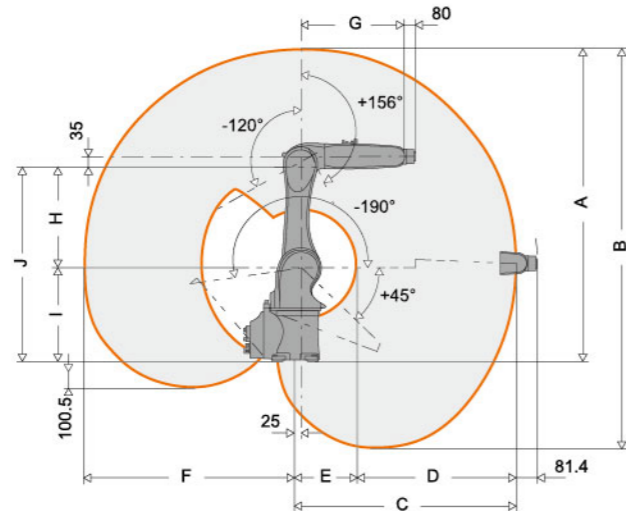
KR AGILUS 接口板

- 轴7的信号电缆输入端
- 轴8的信号电缆输入端
- 气动系统 (空气 1, 空气 2, 内部吹洗)
- Mikro EMD
- 总线接口(100MBit)
- 电机接口
- 数据接口



KR AGILUS: KR 6 R900 sixx

工作空间 ¹⁾	尺寸 A	尺寸 B	尺寸 C	尺寸 D	尺寸 E	尺寸 F	尺寸 G	尺寸 H	尺寸 I	尺寸 J
KR 6 R900 sixx	1,276 毫米	1,620 毫米	901.5 毫米	656 毫米	245.5 毫米	851.5 毫米	420 毫米	455 毫米	400 毫米	855 毫米



循环时间

KR 6 R900 sixx (25/305/25; 1公斤负载)	超过150个工作循环/分钟
-----------------------------------	---------------



有关产品性质和适用范围的说明并不保证产品属性, 仅作为可供了解的信息。我们的供货范围及提供的服务完全以合同条款为准。技术数据和插图仅作为供货参考。保留更改权利。

¹⁾ 针对轴 4 / 5 交点

特性和优势

最短的循环时间。 KR AGILUS 专为极高的作业速度而设计, 同时还具备极高的精确度。

节省空间的集成。 极小的占用空间以及可选择的安装方式, 使得小型机器人的适应能力极高。

集成式能源供应系统。 集成式能源供应系统被敷设在库卡小型机器人的内部, 十分节省空间。它包括 EtherCAT / 以太网 (总线电缆)、三个二位五通阀 (压缩空气)、直接空气管路以及输入和输出信号接口。

KR C4 系统架构和功能。 与大型机器人一样, 库卡小型机器人同样具有多样性。它们通过 KR C4 compact 控制柜运行, 并具备久经考验的 KR C4 控制柜的全部功能。

KUKA.SAFEOPERATION。 库卡小型机器人在安全性方面树立了标准。只有这种机器人可提供 KUKA.SafeOperation 功能, 明显简化了人机协作的集成工作。



KR 6 R900 sixx

最大工作范围	901 毫米
最大负载	6 公斤
位置重复精度	±0.03 毫米
轴数	6
安装位置	地面、天花板、墙壁
结构型式	IP 54
机器人占地面积	209 毫米 × 207 毫米
重量 (不含控制柜) 约	52 公斤

轴参数 运动范围

轴 1 (A1)	+/-170°
轴 2 (A2)	+45°/-190°
轴 3 (A3)	+156°/-120°
轴 4 (A4)	+/-185°
轴 5 (A5)	+/-120°
轴 6 (A6)	+/-350°

运行条件

机器人环境温度	+5 °C 至 +45 °C
---------	----------------

防护等级

机器人防护等级	IP 54
---------	-------



控制柜

	KR C4 compact
--	---------------

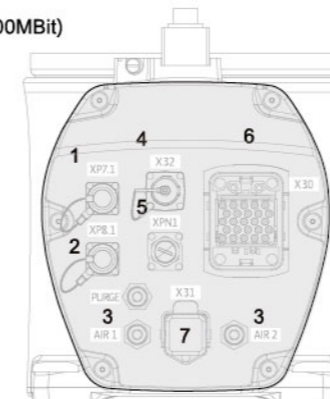


示教器

	库卡 smartPAD
--	-------------

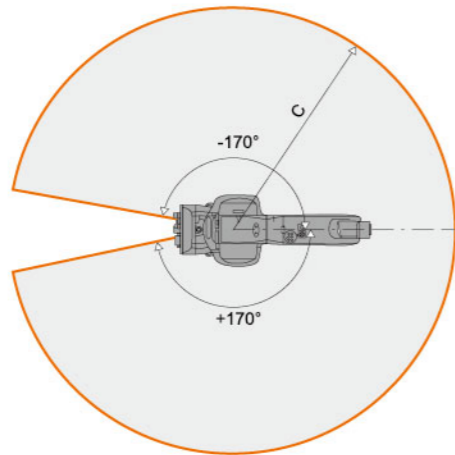
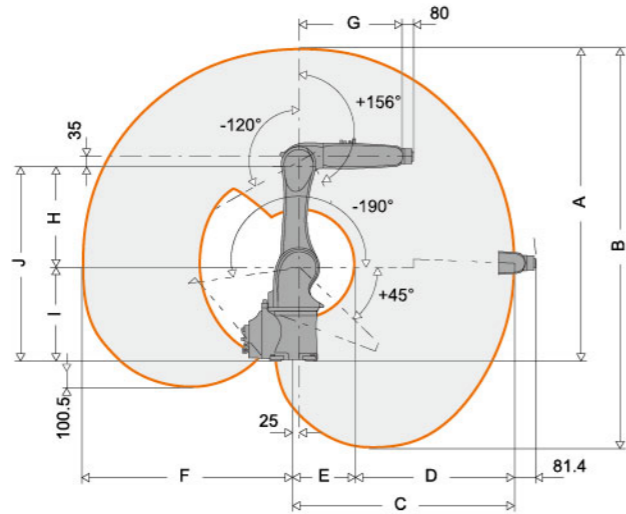
KR AGILUS 接口板

- 1、轴7的信号电缆输入端
- 2、轴8的信号电缆输入端
- 3、气动系统 (空气 1, 空气 2, 内部吹洗)
- 4、Mikro EMD
- 5、总线接口(100MBit)
- 6、电机接口
- 7、数据接口



KR AGILUS: KR 10 R900 sixx

工作空间 ¹⁾	尺寸 A	尺寸 B	尺寸 C	尺寸 D	尺寸 E	尺寸 F	尺寸 G	尺寸 H	尺寸 I	尺寸 J
KR 10 R900 sixx	1,276 毫米	1,620 毫米	901.5 毫米	656 毫米	245.5 毫米	851.5 毫米	420 毫米	455 毫米	400 毫米	855 毫米



循环时间

KR 10 R900 sixx (25/305/25; 1公斤负载)	超过131个工作循环/分钟
--------------------------------------	---------------



有关产品性质和适用范围的说明并不保证产品属性, 仅作可供了解的信息。我们的供货范围及提供的服务完全以合同条款为准绳。技术数据和插图仅作为供货参考。保留更改权利。

¹⁾ 针对轴 4 / 5 交点

特性和优势

最短的循环时间。 KR AGILUS 专为极高的作业速度而设计, 同时还具备极高的精确度。

节省空间的集成。 极小的占用空间以及可选择的安装方式, 使得小型机器人的适应能力极高。

集成式能源供应系统。 集成式能源供应系统被敷设在库卡小型机器人的内部, 十分节省空间。它包括 EtherCAT / 以太网 (总线电缆)、三个二位五通阀 (压缩空气)、直接空气管路以及输入和输出信号接口。

KR C4 系统架构和功能。 与大型机器人一样, 库卡小型机器人同样具有多样性。它们通过 KR C4 compact 控制柜运行, 并具备久经考验的 KR C4 控制柜的全部功能。

KUKA.SAFEOPERATION。 库卡小型机器人在安全性方面树立了标准。只有这种机器人可提供 KUKA.SafeOperation 功能, 明显简化了人机协作的集成工作。



KR 10 R900 sixx

最大工作范围	901.5 毫米
最大负载	10 公斤
位置重复精度	±0.03毫米
轴数	6
安装位置	地面、天花板、墙壁
结构型式	^{wp}
机器人占地面积	209 毫米 × 207 毫米
重量 (不含控制柜) 约	52 公斤

轴参数 运动范围

轴 1 (A1)	+/-170°
轴 2 (A2)	+45°/-190°
轴 3 (A3)	+156°/-120°
轴 4 (A4)	+/-185°
轴 5 (A5)	+/-120°
轴 6 (A6)	+/-350°

运行条件

机器人环境温度	+5 °C 至 +45 °C
---------	----------------

防护等级

机器人防护等级	IP 54
---------	-------



控制柜

KR C4 compact

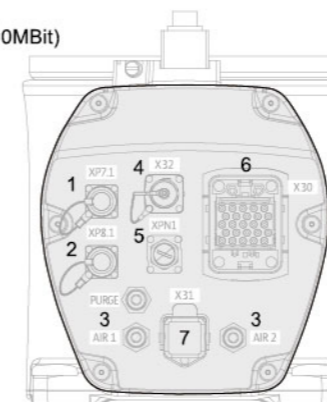


示教器

库卡 smartPAD

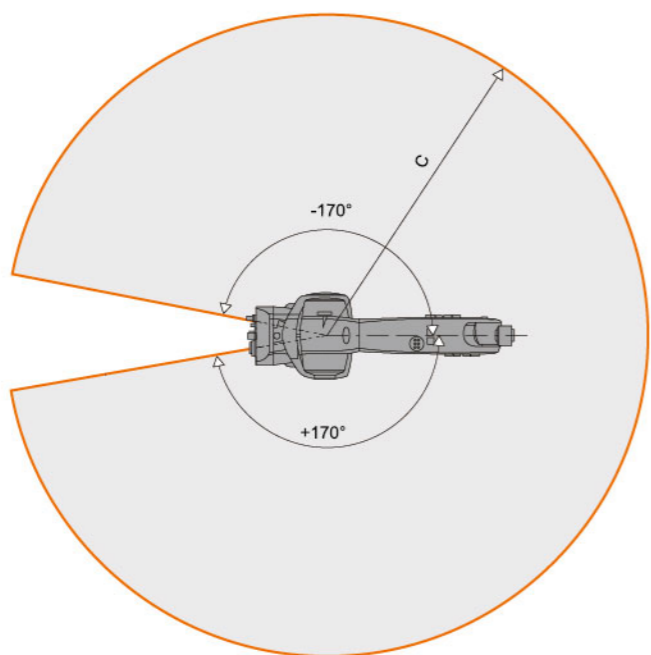
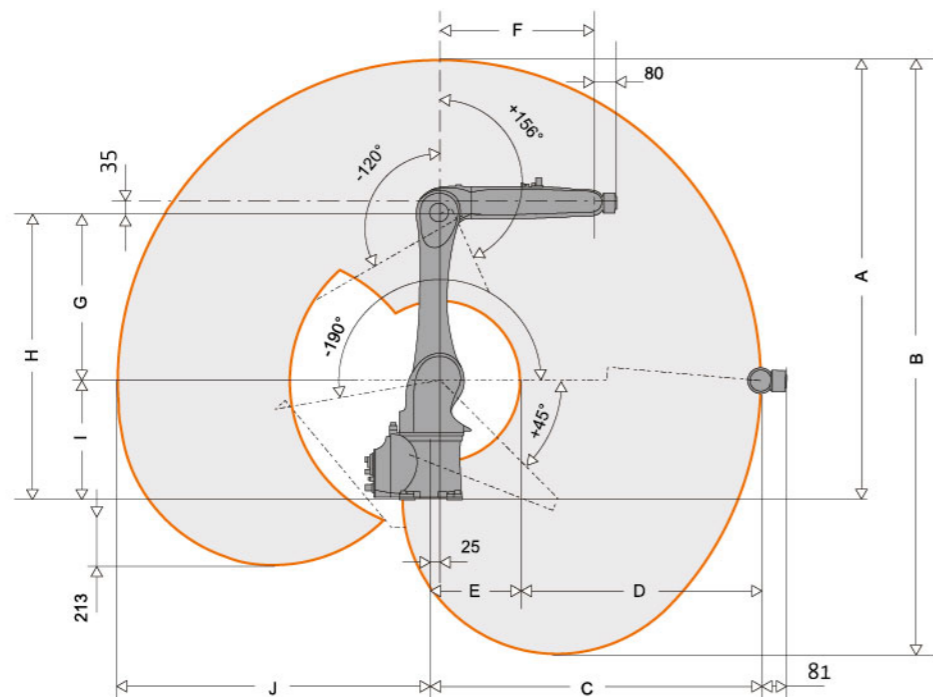
KR AGILUS 接口板

- 轴7的信号电缆输入端
- 轴8的信号电缆输入端
- 气动系统 (空气 1, 空气 2, 内部吹洗)
- Mikro EMD
- 总线接口(100MBit)
- 电机接口
- 数据接口



KR AGILUS: KR 10 R1100 sixx

工作空间 ¹⁾	尺寸 A	尺寸 B	尺寸 C	尺寸 D	尺寸 E	尺寸 F	尺寸 G	尺寸 H	尺寸 I	尺寸 J
KR 10 R1100 sixx	1,476 毫米	1,988 毫米	1101 毫米	813 毫米	288 毫米	515 毫米	560 毫米	960 毫米	400 毫米	1,051 毫米



循环时间

KR 10 R1100 sixx (25/305/25; 1 公斤负载) 超过143个工作循环/分钟



特性和优势

最短的循环时间。 KR AGILUS 专为极高的作业速度而设计，同时还具备极高的精确度。

节省空间的集成。 极小的占用空间以及可选择的安装方式，使得小型机器人的适应能力极高。

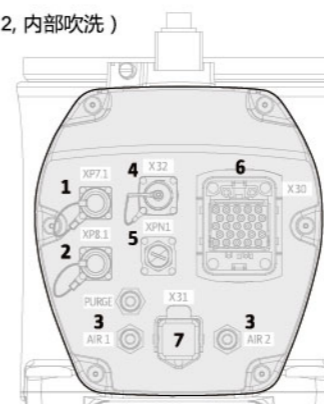
集成式能源供应系统。 集成式能源供应系统被敷设在库卡小型机器人的内部，十分节省空间。它包括 EtherCAT / 以太网（总线电缆）、三个二位五通阀（压缩空气）、直接空气管路以及输入和输出信号接口。

KR C4 系统架构和功能。 与大型机器人一样，库卡小型机器人同样具有多样性。它们通过 KR C4 compact 控制柜运行，并具备久经考验的 KR C4 控制柜的全部功能。

KUKA.SAFEOPERATION。 库卡小型机器人在安全性方面树立了标准。只有这种机器人可提供 KUKA.SafeOperation 功能，明显简化了人机协作的集成工作。

KR AGILUS 接口板

- 1、轴7的信号电缆输入端
- 2、轴8的信号电缆输入端
- 3、气动系统（空气 1, 空气 2, 内部吹洗）
- 4、Mikro EMD
- 5、总线接口(100MBit)
- 6、电机接口
- 7、数据接口



¹⁾ 针对轴 4 / 5 交点

防溅



KR 10 R1100 sixx

最大工作范围	1,101 毫米
最大负载	10 公斤
位置重复精度	±0.03毫米
轴数	6
安装位置	地面、天花板、墙壁
结构型式	
机器人占地面积	209 毫米×207 毫米
重量（不含控制柜）约	54 公斤

轴参数 运动范围

轴 1 (A1)	+/-170°
轴 2 (A2)	+45°/-190°
轴 3 (A3)	+156°/-120°
轴 4 (A4)	+/-185°
轴 5 (A5)	+/-120°
轴 6 (A6)	+/-350°

运行条件

机器人环境温度 +5 °C 至 +45 °C

防护等级

机器人防护等级 IP 54



控制柜

KR C4 compact

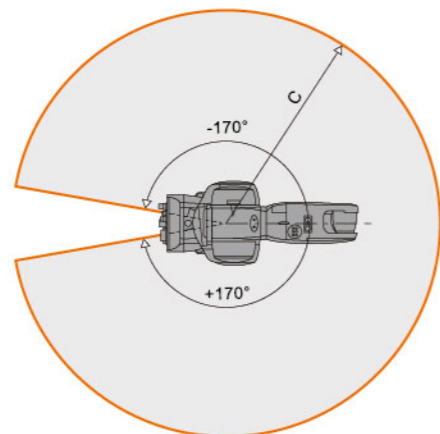
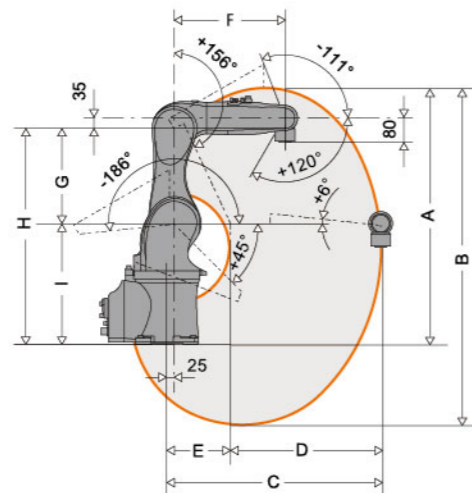


示教器

库卡 smartPAD

KR AGILUS: KR 6 R700 fivve

工作空间 ¹⁾	尺寸 A	尺寸 B	尺寸 C	尺寸 D	尺寸 E	尺寸 F	尺寸 G	尺寸 H	尺寸 I
KR 6 R700 fivve	848 毫米	1,117 毫米	706.7 毫米	501.2 毫米	205.5 毫米	365 毫米	315 毫米	715 毫米	400 毫米



循环时间

KR 6 R700 fivve (25/305/25; 1 公斤负载)	超过142个工作循环/分钟
-------------------------------------	---------------



有关产品性质和适用范围的说明并不保证产品属性, 仅作可供了解的信息。我们的供货范围及提供的服务完全以合同条款为准绳。技术数据和插图仅作为供货参考。保留更改权利。

¹⁾ 针对轴 4 / 5 交点

特性和优势

最短的循环时间。 KR AGILUS 专为极高的作业速度而设计, 同时还具备极高的精确度。

节省空间的集成。 极小的占用空间以及可选择的安装方式, 使得小型机器人的适应能力极高。

集成式能源供应系统。 集成式能源供应系统被敷设在库卡小型机器人的内部, 十分节省空间。它包括 EtherCAT / 以太网 (总线电缆)、三个二位五通阀 (压缩空气)、直接空气管路以及输入和输出信号接口。

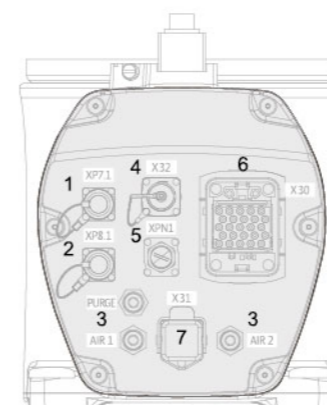
KR C4 系统架构和功能。 与大型机器人一样, 库卡小型机器人同样具有多样性。它们通过 KR C4 compact 控制柜运行, 并具备久经考验的 KR C4 控制柜的全部功能。

KUKA.SAFEOPERATION。 库卡小型机器人在安全性方面树立了标准。只有这种机器人可提供 KUKA.SafeOperation 功能, 明显简化了人机协作的集成工作。



KR AGILUS 接口板

- 1、轴7的信号电缆输入端
- 2、轴8的信号电缆输入端
- 3、气动系统 (空气 1, 空气 2, 内部吹洗)
- 4、Mikro EMD
- 5、总线接口(100MBit)
- 6、电机接口
- 7、数据接口



²⁾ 不同的运动范围



KR 6 R700 fivve

最大工作范围	706.7 毫米
最大负载	6 公斤
位置重复精度	±0.03毫米
轴数	5
安装位置	地面、天花板
结构型式	-
机器人占地面积	209 毫米×207 毫米
重量 (不含控制柜) 约	48 公斤

轴参数 运动范围

轴 1 (A1)	+/-170°
轴 2 (A2)	+45°/-186°
轴 3 (A3)	+156°/+6°
轴 4 (A4)	-
轴 5 (A5)	+120°/-111°
轴 6 (A6)	+/-350°

运行条件

机器人环境温度	+5 °C 至 +45 °C
---------	----------------

防护等级

机器人防护等级	IP 54
---------	-------



控制柜

KR C4 compact

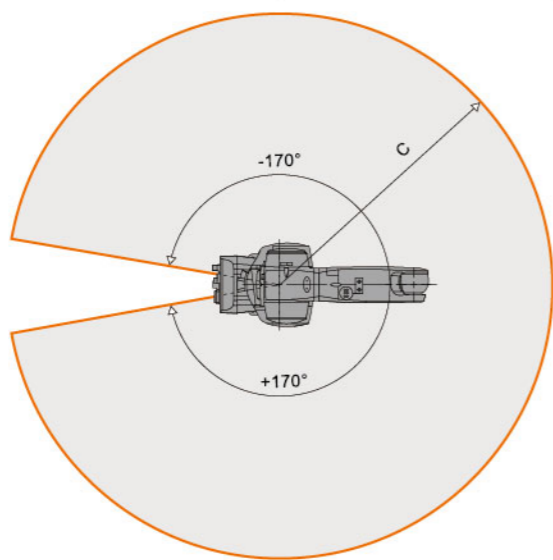
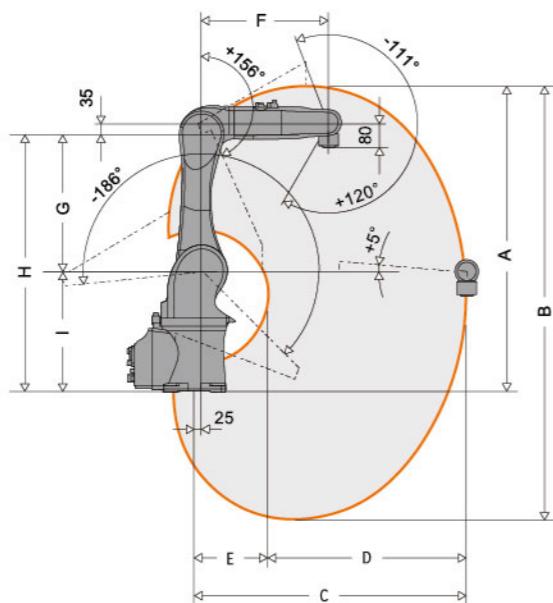


示教器

库卡 smartPAD

KR AGILUS: KR 6 R900 five

工作空间 ¹⁾	尺寸 A	尺寸 B	尺寸 C	尺寸 D	尺寸 E	尺寸 F	尺寸 G	尺寸 H	尺寸 I
KR 6 R900 five	1,015 毫米	1,437 毫米	901.5 毫米	656.5 毫米	245 毫米	420 毫米	455 毫米	855 毫米	400 毫米



循环时间

KR 6 R900 five (25/305/25; 1 公斤负载) ————— 超过155个工作循环/分钟



有关产品性质和适用范围的说明并不保证产品属性，仅作可供了解的信息。我们的供货范围及提供的服务完全以合同条款为准。技术数据和插图仅作为供货参考。保留更改权利。

¹⁾ 针对轴 4 / 5 交点

特性和优势

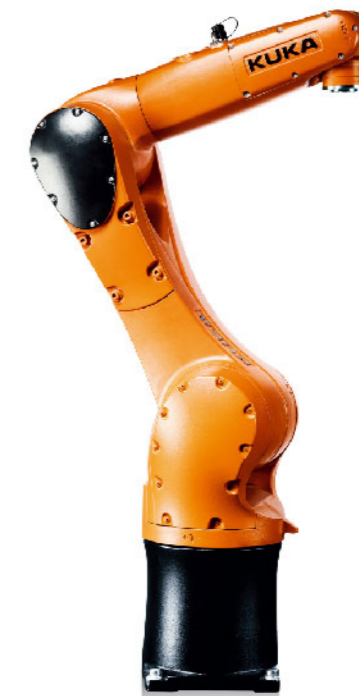
最短的循环时间。 KR AGILUS 专为极高的作业速度而设计，同时还具备极高的精确度。

节省空间的集成。 极小的占用空间以及可选择的安装方式，使得小型机器人的适应能力极高。

集成式能源供应系统。 集成式能源供应系统被敷设在库卡小型机器人的内部，十分节省空间。它包括 EtherCAT / 以太网（总线电缆）、三个二位五通阀（压缩空气）、直接空气管路以及输入和输出信号接口。

KR C4 系统架构和功能。 与大型机器人一样，库卡小型机器人同样具有多样性。它们通过 KR C4 compact 控制柜运行，并具备久经考验的 KR C4 控制柜的全部功能。

KUKA.SAFEOPERATION。 库卡小型机器人在安全性方面树立了标准。只有这种机器人可提供 KUKA.SafeOperation 功能，明显简化了人机协作的集成工作。



KR 6 R900 five

最大工作范围	901 毫米
最大负载	6 公斤
位置重复精度	±0.03 毫米
轴数	5
安装位置	地面、天花板、墙壁
结构型式	-
机器人占地面积	209 毫米×207 毫米
重量（不含控制柜）约	51 公斤

轴参数 运动范围

轴 1 (A1)	+/-170°
轴 2 (A2)	+45°/-186°
轴 3 (A3)	+156°/+5°
轴 4 (A4)	-
轴 5 (A5)	+120°/-111°
轴 6 (A6)	+/-350°

运行条件

机器人环境温度 ————— +5 °C 至 +45 °C

防护等级

机器人防护等级 ————— IP 54



控制柜

————— KR C4 compact

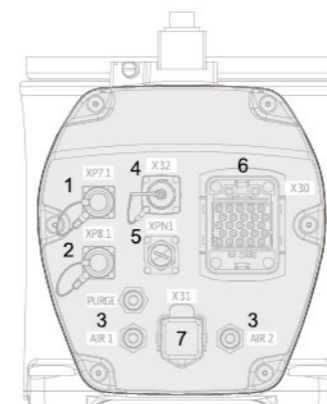


示教器

————— 库卡 smartPAD

KR AGILUS 接口板

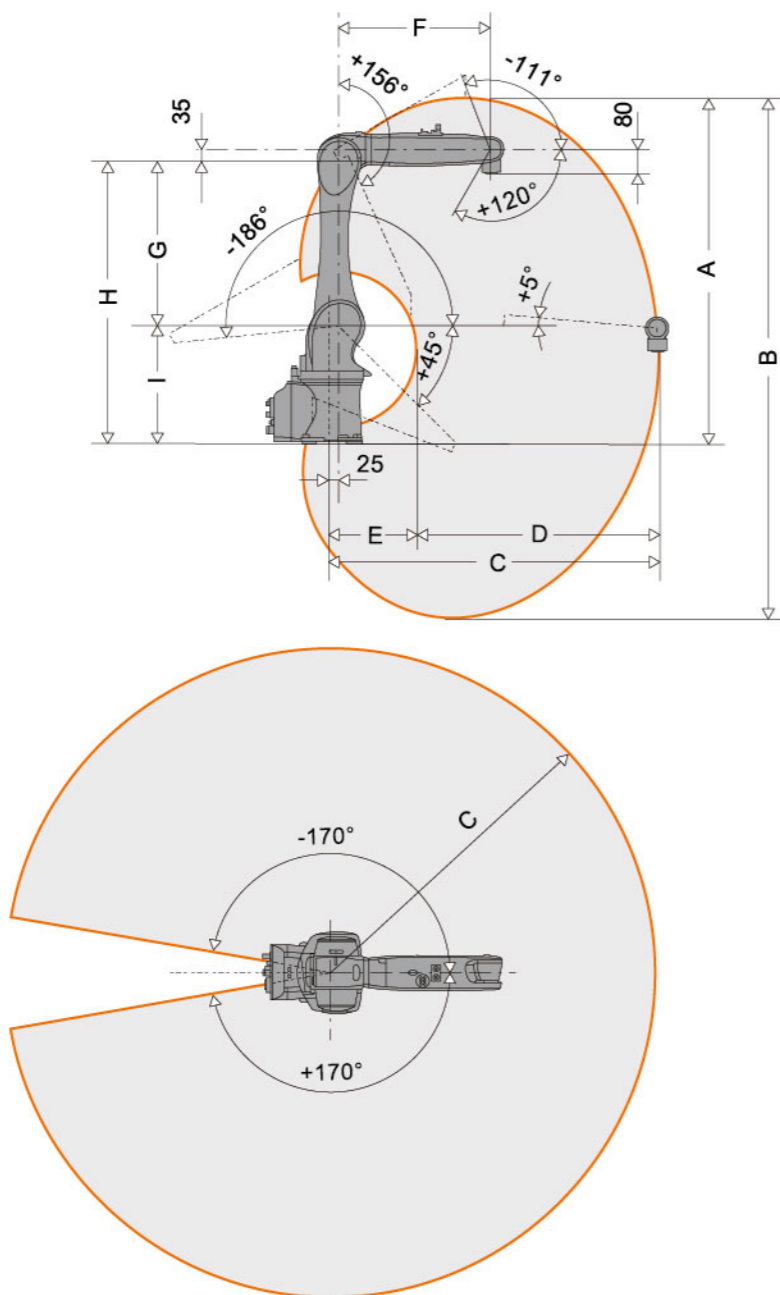
- 1、轴7的信号电缆输入端
- 2、轴8的信号电缆输入端
- 3、气动系统（空气 1，空气 2，内部吹洗）
- 4、Mikro EMD
- 5、总线接口(100MBit)
- 6、电机接口
- 7、数据接口



²⁾ 不同的运动范围

KR AGILUS: KR 10 R1100 five

工作空间 ¹⁾	尺寸 A	尺寸 B	尺寸 C	尺寸 D	尺寸 E	尺寸 F	尺寸 G	尺寸 H	尺寸 I
KR 10 R1100 five	1,168 毫米	1,757 毫米	1,101 毫米	813 毫米	288 毫米	515 毫米	560 毫米	960 毫米	400 毫米



循环时间

KR 10 R1100 five (25/305/25; 1 公斤负载)	超过147 个工作循环/分钟
--------------------------------------	----------------



特性和优势

最短的循环时间。 KR AGILUS 专为极高的作业速度而设计, 同时还具备极高的精确度。

节省空间的集成。 极小的占用空间以及可选择的安装方式, 使得小型机器人的适应能力极高。

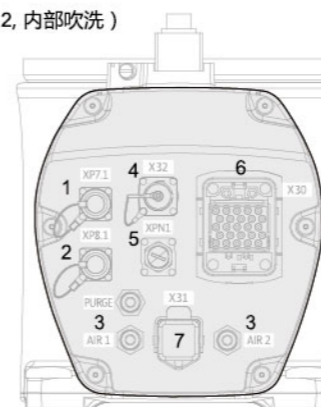
集成式能源供应系统。 集成式能源供应系统被敷设在库卡小型机器人的内部, 十分节省空间。它包括 EtherCAT / 以太网 (总线电缆)、三个二位五通阀 (压缩空气)、直接空气管路以及输入和输出信号接口。

KR C4 系统架构和功能。 与大型机器人一样, 库卡小型机器人同样具有多样性。它们通过 KR C4 compact 控制柜运行, 并具备久经考验的 KR C4 控制柜的全部功能。

KUKA.SAFEOPERATION。 库卡小型机器人在安全性方面树立了标准。只有这种机器人可提供 KUKA.SafeOperation 功能, 明显简化了人机协作的集成工作。

KR AGILUS 接口板

- 1、轴7的信号电缆输入端
- 2、轴8的信号电缆输入端
- 3、气动系统 (空气 1, 空气 2, 内部吹洗)
- 4、Mikro EMD
- 5、总线接口(100MBit)
- 6、电机接口
- 7、数据接口



¹⁾ 针对轴 4 / 5 交点

²⁾ 不同的运动范围



KR 10 R1100 five

最大工作范围	1,101 毫米
最大负载	10 公斤
位置重复精度	±0.03 毫米
轴数	5
安装位置	地面、天花板
结构型式	-
机器人占地面积	209 毫米×207 毫米
重量 (不含控制柜) 约	53 公斤

轴参数 运动范围

轴 1 (A1)	+/-170°
轴 2 (A2)	+45°/-186°
轴 3 (A3)	+156°/+5°
轴 4 (A4)	-
轴 5 (A5)	+120°/-111°
轴 6 (A6)	+/-350°

运行条件

机器人环境温度	+5 °C 至 +45 °C
---------	----------------

防护等级

机器人防护等级	IP 54
---------	-------



控制柜

KR C4 compact



示教器

库卡 smartPAD

一个无与伦比的团队

产品概览

[+] 协作更快速



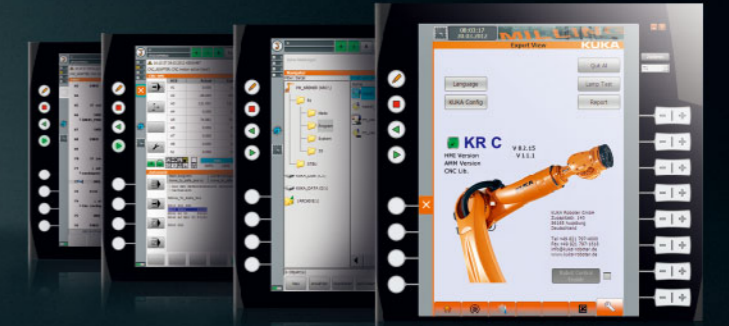
[+] 协作更安全



[+] 协作更简单



[+] 协作更多样化



小型机器人



KR C4 compact 控制柜



库卡 smartPAD 示教器



功能和应用软件包

极快、修长而耐用：KR AGILUS 小型机器人系列。可以让您更加灵活地完成自动化任务，使循环时间最小化，开辟全新的应用领域。功能全面的库卡小型机器人系列是百分之百的库卡产品：值得信赖的质量和耐用性，以及高度的功能多样性和灵活性。速度最快的 6 轴小型机器人系列结合了 KUKA.SafeOperation 功能，为您带来极大的竞争优势。

引领未来的小型机器人控制柜。凭借紧凑的结构尺寸和久经考验的 KR C4 技术，KR C4 compact 可在狭小空间内达到无可比拟的性能。革新的设计理念为自动化的明天打下坚实的基础。因为只有库卡可以在标准配置中提供集成的安全功能，并可通过开放式接口以最简易的方式集成到成套设备中，这显著降低了自动化方面的集成、保养及维护成本。同时，还可不断提升系统的效率和灵活性，保证必要的开放性，以满足未来系统的需求。

操作机器人的最简便方式。触摸屏、图形辅助、灵活的互动。库卡 smartPAD 通过一个大触摸屏来操作机器人和屏幕上所显示的全套设备。在任何时刻都会为用户显示其在那一时刻正好需要的操作元件并将用户的注意力吸引到最重要的因素上，以便其能够直观、简单、快速并有效地工作。

为每个任务都准备了一个最佳的高效软件解决方案。库卡的功能和应用软件包给库卡机器人注入了生命。这些功能和应用软件包给机器人赋予了应用自动化解决方案中不同行业特定功能的能力。搬运、加工、测量或例如用于同步输送机，以及由视觉控制的部件识别的功能包。库卡功能和应用软件包使自动化变得简单化。

99.99%

利用率。坚固耐用且易维护，这个无与伦比的团队将不断地致力于帮助您取得成功。

KR C4 compact

引领未来的小型机器人控制柜

更高效、更安全、更灵活且更智能化。 KR C4 compact 以其小巧的结构提供高效、可靠的 KR C4 技术。灵活的结构设计和由此产生的可扩展性令其成为一款全能型机器。同时能够大大减少硬件组件、电缆及插头的数量,并通过基于软件的各种解决方案进行替代。高效、稳定的控制系统采用免维护设计,温度调节式风扇技术可根据需要短时开动且噪音低。

节省空间 [+]

[+] 万能应用

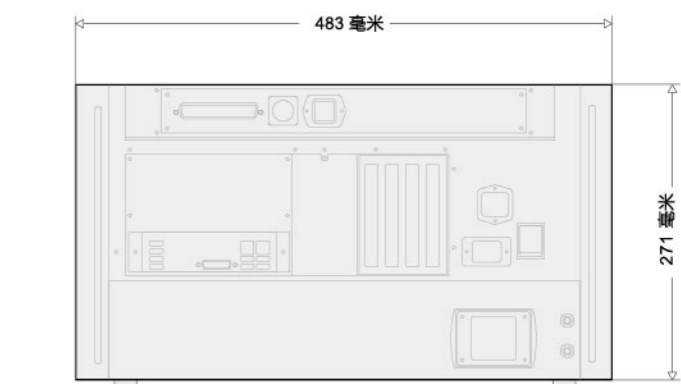
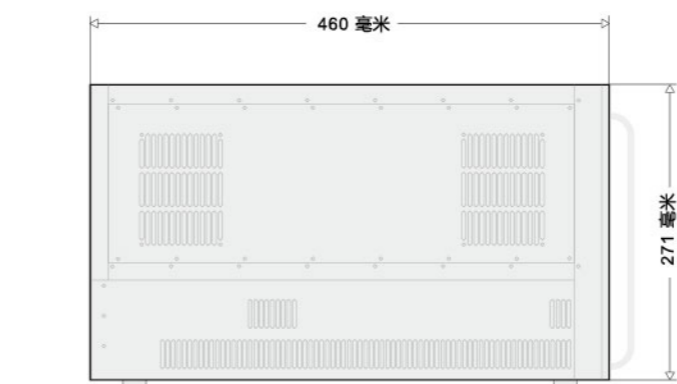


耐用性 [+]

[+] 高效节能

通信高手 [+]

[+] 全能机器



特性和优势

节省空间。 紧凑的机壳尺寸可安装至 19" 配电柜中及小型保护罩内,节省空间。尽管结构紧凑,但 KR C4 compact 仍能提供 KR C4 控制柜的全套功能。

全能机器。 安全、机器人、逻辑、运动及过程控制——KR C4 控制柜集所有功能于一身,并且不费吹灰之力即可控制整套设备。

万能应用。 开放式系统架构使得 KR C4 compact 在控制库卡机器人的同时还可操控辅助轴,在最小的空间内实现最大的灵活性、可扩展性、性能及开放性。

通信高手。 除自身机器人语言 KRL 外, KR C4 还可理解数控加工领域的语言 (G-Code) 及 PLC (可编程逻辑控制器) 语言,例如,可与 Siemens® 或 Rockwell® 控制系统直接通信。

耐用性。 即便是在极高的负载强度下,耐用的部件及精良的柜体设计仍能确保控制系统长效、稳定的运行。

高效节能。 借助全新的能源管理功能,待机状态下的能耗最大可降低 95%。此外,优化的通风设计结合温度调节式风扇,还可减少控制系统功耗,实现低噪音运行。



KR C4 compact 控制柜

型号	KR C4 compact
处理器	多核技术
硬盘	HDD、SSD (可选)
接口	USB、以太网、DVI-I 接口
现场总线	工业以太网 (PROFINET), 以太网/IP, PROFIBUS, 设备网 (DeviceNet), EtherCAT
最大轴数	6+6 (用附加轴箱)
防护等级	IP 20
尺寸 (宽x长x高)	460 毫米 x 483 毫米 x 271 毫米
重量	33 公斤

电源接口

额定连接电压	AC 1 x 208 至 230 伏
额定电压允许公差	-10 至 +10 %
电源频率	49 至 61 赫兹
电网侧保险丝	1 x 16 安 (慢熔型)

运行条件

环境温度	+5 °C 至 +45 °C
------	----------------

库卡 smartPAD

库卡 smartPAD – 使机器人操作更简单

触摸屏、图形辅助、灵活互动。 机器人的能力越不同, 操作时的直观用户界面就越重要。新型库卡 smartPAD 在超大无反射触摸屏上以令人印象深刻的方式显示出如何简单地进行操作。智能交互式对话窗口可随时为用户提供当前所需的操作元件, 这使工作变得更加简单、快速和高效, 从而更加智能化。

无反射触摸屏 [+]
经过人机工程学优化 [+]

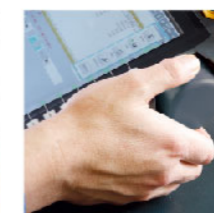


[+] 集成的 USB 接口

[+] 万能应用

[+] 可热插拔 (HOT-PLUG)

[+] 触觉移动键



2

1、通过触摸屏进行简单而直观的操作

2、人体工程学 6 维鼠标

特性和优势

万能应用。 可使用库卡 smartPAD 操作所有库卡机器人和 KR C4 控制柜。

无反射触摸屏。 带直观用户界面的 8.4" 超大明亮的触摸屏, 使得操作更加简单。

经过人机工程学优化。 从方便操作的角度进行设计。由于重量只有 1.1 公斤, 因此具有高机动性, 并可防止工作疲劳。

可热插拔 (HOT-PLUG)。 当不需要使用库卡 smartPAD 时, 可在运行过程中直接拔掉插头, 用于其它各种 KR C4 控制柜。

集成的 USB 接口。 可通过 USB 端口直接在库卡 smart-PAD 上储存和读取配置。

触觉移动键。 将触觉移动键和受触觉控制的鼠标组合使用, 可在一直能看得见机器人的情况下进行直观操作。



库卡 smartPAD 示教器

型号	库卡 smartPAD
显示屏	防刮并适用于工业用途的触摸屏
显示屏大小	8.4"
尺寸 (宽x长x高)	80 毫米 x 330 毫米 x 260 毫米
重量	1100 克

库卡功能和应用软件包

KR C4 compact 的功能和数据软件包

库卡功能和应用软件包可以帮助您高效地完成特定的自动化任务, 并节省编程费用。因为提供的库卡软件解决方案中的产品系列涵盖了几乎所有常见的应用领域。基于这些功能和应用软件包, 我们的库卡系统合作伙伴可根据客户要求提供量身定制的解决方案。



库卡功能和应用软件包	
KUKA.WorkVisual	进行系统配置、编程、数据备份、诊断等所有库卡机器人的工程环境。
KUKA.Load	支持库卡机器人上的负载设计或按照给定的负载选择一个合适的机器人。
KUKA.UserTech	通过自由定义的操作按键、输入原码以及参数列表对运动和程序进程进行快速编程。
KUKA.ExpertTech	通过菜单引导来选择指令, 简化 KRL 代码编程。
KUKA.HMI Zenon	无需编程知识便可创建针对不同客户和用途的图文显示和操作界面。用库卡 smartPAD 的触控板和按键进行显示和操作。
KUKA.RemoteView	允许通过安全的网络连接远程访问机器人, 从而为远程诊断或调试提供支持。
KUKA.VirtualRemotePendant	允许通过以太网通讯在一个外部计算机上操作库卡 smartPAD 的操作界面并操作机器人。
KUKA.RobotSensorInterface	支持以便捷的方式将传感器灵活地连接到 KR C4 上, 也可以将多个通道按照严格的实时要求接入。
KUKA.VisionTech	"onBoard"可视系统包括图像处理、摄像头或传感器。通过多种配置途径可实现非结构化的环境中灵活地使用机器人。
KUKA.ConveyorTech	建立机器人与输送带之间的协作。在复杂的应用中也可以高效灵活地搬运部件。
KUKA.ForceTorqueControl	考虑到加工过程中工件受到的力和力矩, 按照程序运行的规定进行校正。在磨削、抛光、折弯等应用领域或在安装的过程中, 该应用软件包是一个不可或缺的好帮手。
KUKA.SafeOperation	灵活制定人机之间的工作安全。对安全的工作空间、速度、覆盖机器人工具的罩子以及与操作员的协作进行定义。
KUKA.SafeRangeMonitoring	用于限制和监控机器人的安全区域和工作区域的入门工具。对静态定义的轴的运动范围进行监控和限制, 可为许多应用情况提供一个足够的工作安全。

库卡功能和应用软件包	
KUKA.Gripper & SpotTech	通过易于操作并用于许多工业应用领域的联机表单对夹持器和焊钳进行编制。
KUKA.RoboTeam	协调并实现多个机器人的高精度协作, 以此来应对一个共同的负载或在一个移动的工件上的共同作业。
KUKA.EtherNet KRL	实现了通过以太网接口与外部计算机的数据交换。在此过程中, 机器人既可以用作客户端也可以用作服务器。
KUKA.OPC 服务器	机器人与外部控制系统之间标准化数据交换的基础技术, 用于非实时信息流, 特别适用于连接外部的图文显示和 MES 系统。
KUKA.PLC Multiprog	根据 IEC61131 标准的极快的 Soft-PLC 编程环境。在自动化单元和应用程序的编程中, KR C4 的功能得到扩展, 并且开放性几乎不受限制。
KUKA.PLC ProConOS	Soft-PLC KUKA.PLC Multiprog 的运行时间系统。通过 KUKA.Multiprog 创建的 PLC 程序将直接在 KR C4 中执行, 并对机器人的整个 IO 系统有完全的存取权。通过功能模块读取和处理变量, 如轴位置和速度。
KUKA.PLC mxA	允许通过外部控制系统直接对机器人进行指挥和定位 (Siemens®、Rockwell®等)。因而, 用户不需要具备库卡自身的机器人语言 KRL 方面的机器编程知识。
KUKA.CNC	直接在机器人控制系统上对工具代码 G-Code 的运行实施全面基于软件的计算机数控 (CNC), 从而使机器人以其精度和坚固性方面的特点成为一个轨道工艺的加工中心。
KUKA.Sim	用 KUKA.Sim 的模拟程序可以如同在真实状态下一样规划和设计机器人工作站。